

第4回

親子で楽しめるイベントです!


ペットボトルロケット大会

【共催】
稗原小父の会パワーズ
菅生小はちまき隊
稗原小学校PTA
菅生小学校PTA

秋空に自分の作ったロケットを飛ばしてみませんか?なんと100m飛んだロケットもありましたよ!

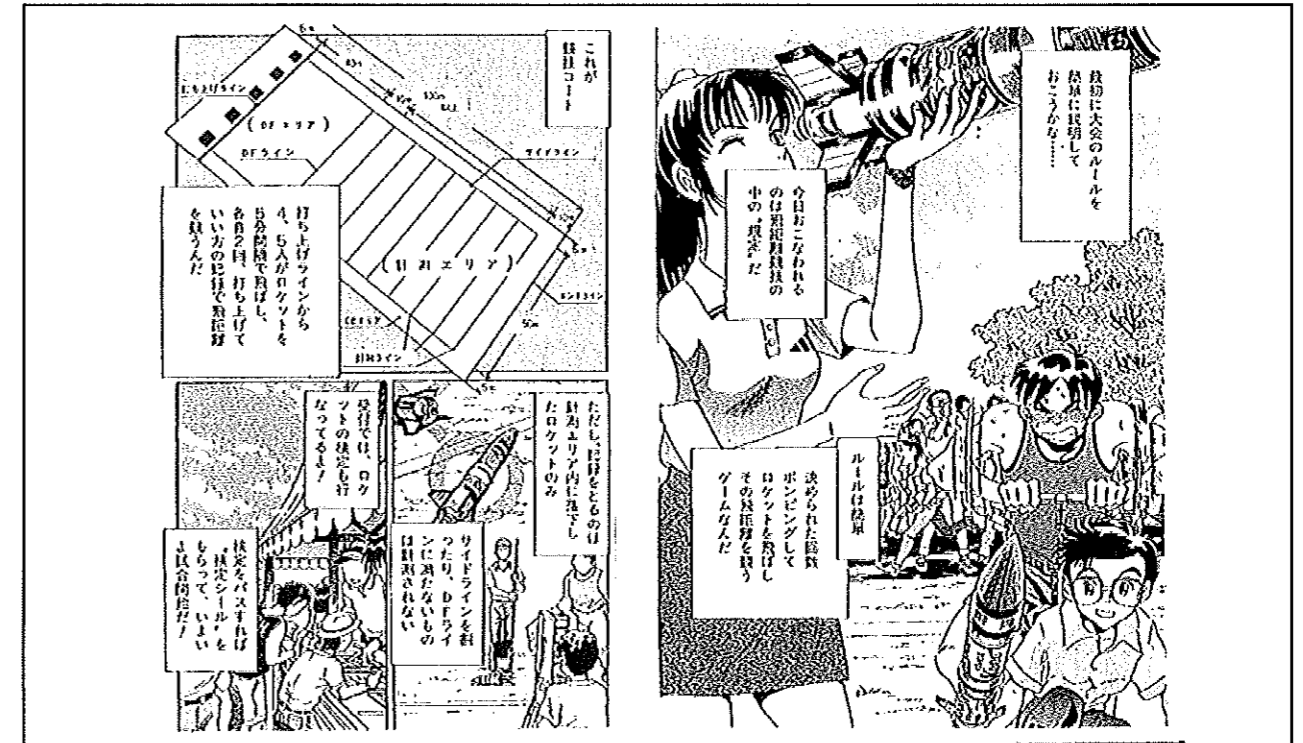
年齢問わず、作る楽しみ、飛ばす楽しみを体感できるイベントですので、是非親子でご参加ください!

飛行大会

開催日	平成22年10月23日(土) ※雨天中止	中止の確認は下記サイトに携帯電話 又はパソコンでアクセスして下さい
時間	13:00~16:00 (受付12:30)	http://hiebarapowers.w eb.fc2.com/info.html 
場所	稗原小学校 校庭	
参加費	無料	
競技方法 (入賞者は表彰あり) (全員に記録認定)	飛距離	①ミニロケットの部...500mlのペットボトルで作ったロケットの飛ぶ距離を競う
	部門	②ノーマルロケットの部...1.5lのペットボトルで作ったロケットの飛ぶ距離を競う
		③デザイン部門...デザインのかわさやかさやかわいらしさを競う
作り方	裏面の作り方を参照してください。作り方教室も下記の通り行います。	

作り方教室

開催日	平成22年10月16日(土) ※環境整備と同じ日です。
時間	15:00~17:30
場所	稗原小学校
持ち物	炭酸ペットボトル(1.5l又は500ml)3本・牛乳パック2本・はさみ・カッター・ビニールテープ・両面テープ
その他	※小学校4年生以下は親子でご参加ください ※各回30組限定です。
お問い合わせ	メール... hiebara_powers@yahoo.co.jp 電話... 090-8846-6967 (父の会パワーズ) 弦巻



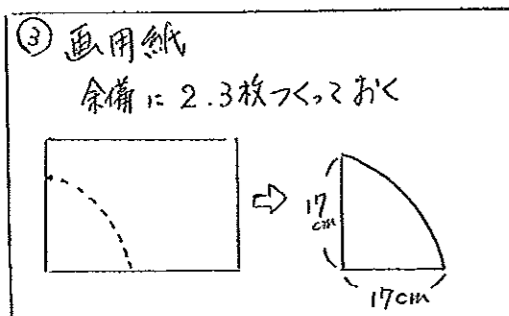
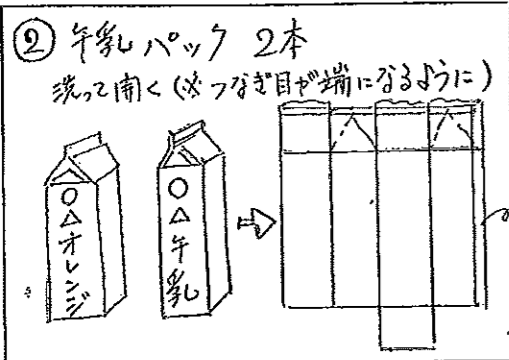
児童→担任→教務		参加申し込み表			10月12日締切	
※足りない場合はコピーしてお使いください。		参加するところに○をつけてください!				
氏名	区分	飛行大会			講習会	
		ミニ	ノーマル	デザイン	10月16日	
	未就学・小学()年・中学生以上					
	未就学・小学()年・中学生以上					
	未就学・小学()年・中学生以上					

ペットボトルロケットの作り方

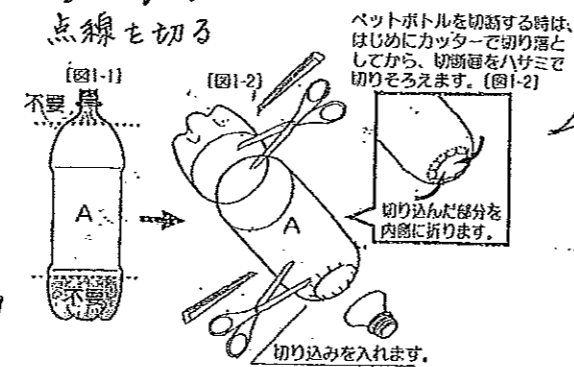
(稗原小第1回大会用)

【用意するもの】

- ① ペットボトル(1.5L)・・・3本
※炭酸飲料で丸いもの
※同じ太さのもの
- ② 牛乳パック(1L)・・・2本
- ③ 画用紙
- ④ カッター
- ⑤ ハサミ
- ⑥ ビニールテープ(セロテープ)
- ⑦ 両面テープ
- ⑧ ホチキス
- ⑨ 定規
- ⑩ 油性マジック

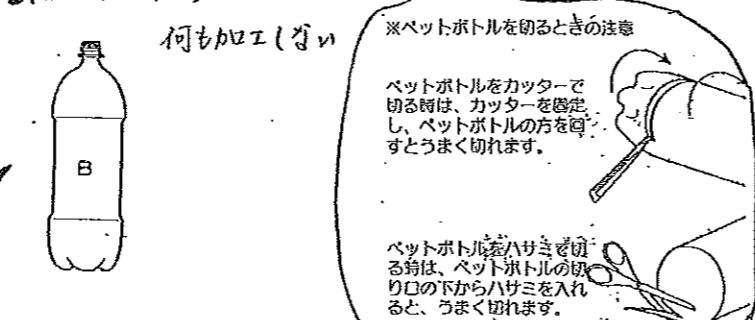


A. ダミ-タンク

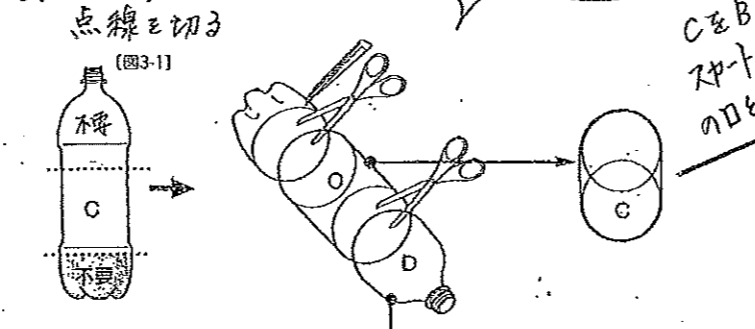


口を切り口に先の手ごしらえ問題なし。F.D.L. のように加工した方が衝撃に強くなります

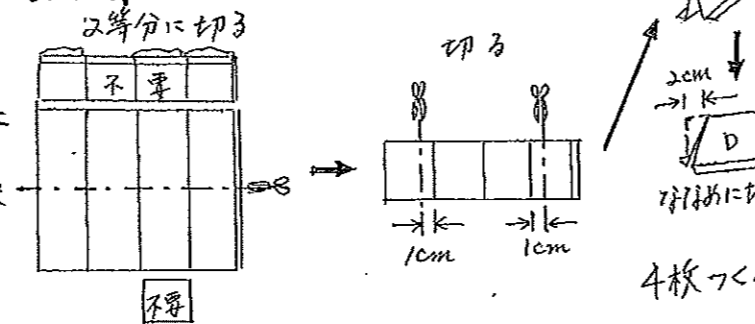
B. エンジンタンク



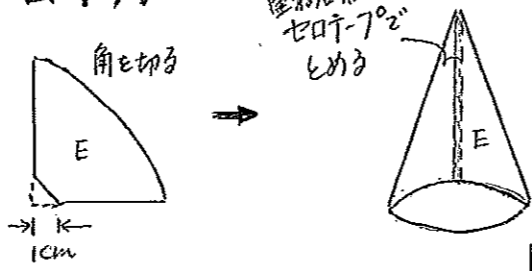
C. スカ-ト



D. ハネ



E. トップ

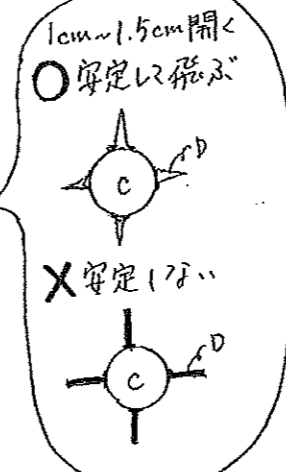


AとBを合わせてテープで固定(真ん中にあるのがポイント!)

CをBに付けてみる。スカ-トの長さがエンジンタ-クの口と同じ位になる

Cをはさみでハネを付ける(ホチキスや両面テープで後止め)

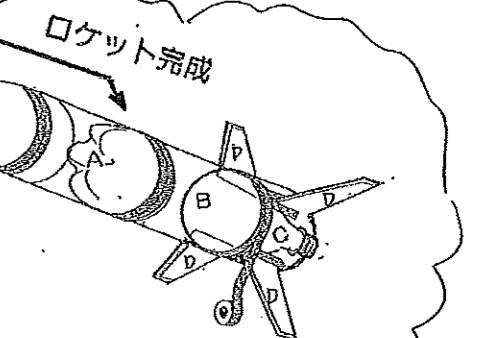
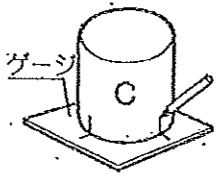
4枚のハネが十字になるのがポイント! マジックで印を付ける



テープでしっかりと固定

4枚のハネを垂直に取り付けるためのゲ-ジ

ペットボトルをこの円の上に立て、太線にそって4枚のハネを付ければ、垂直に取り付けられます。



デザイン部門に絵やカラーを入れたり、絵をかいたりしてね!

まっすぐに付けるのが、よく飛ぶロケットもつくるポイント!



※低学年の人はカッター・はさみ・ホチキスはお父さん・お母さんと一緒に使しましょう!